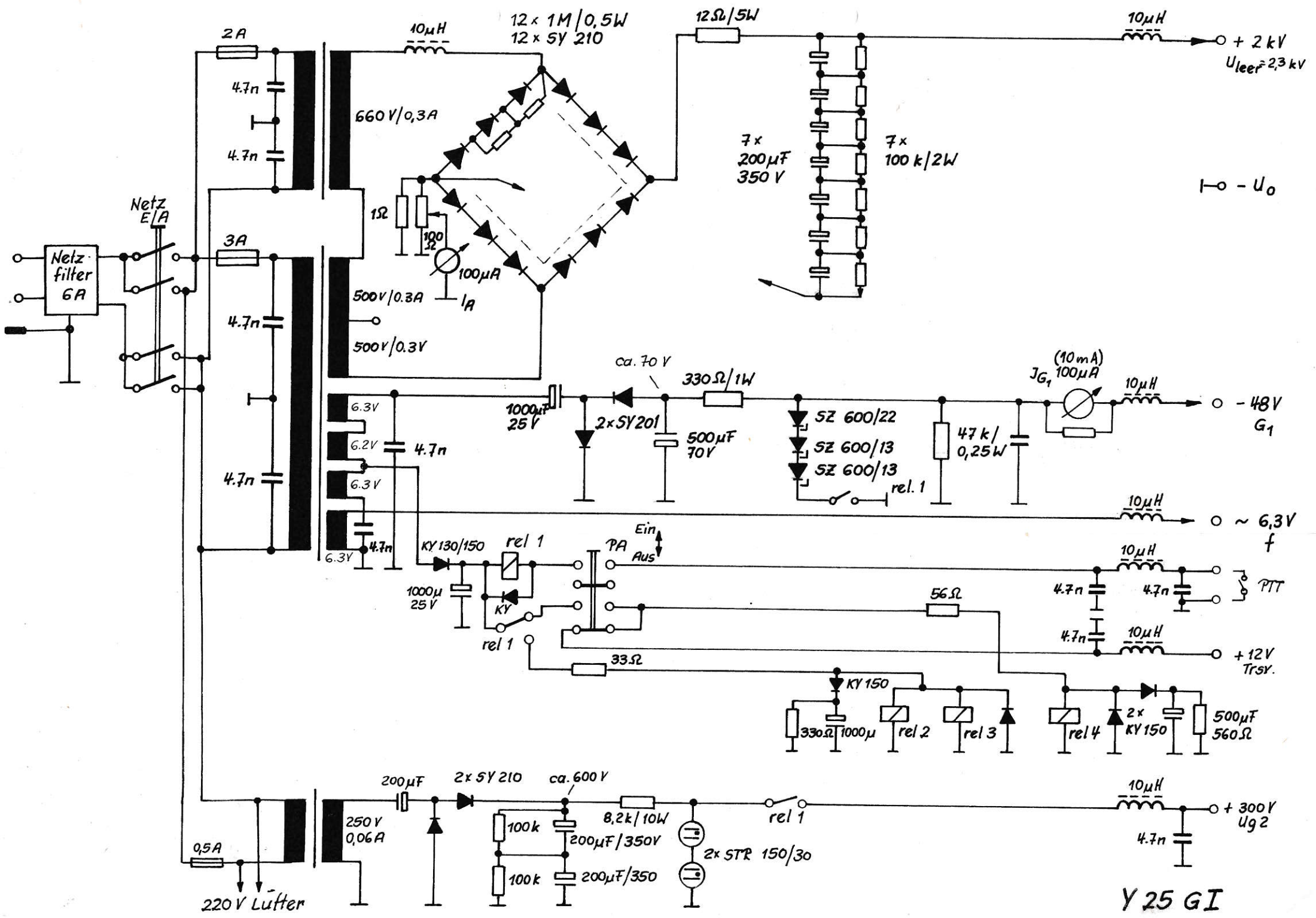


$U_f 6,3 V$   
2,6 A

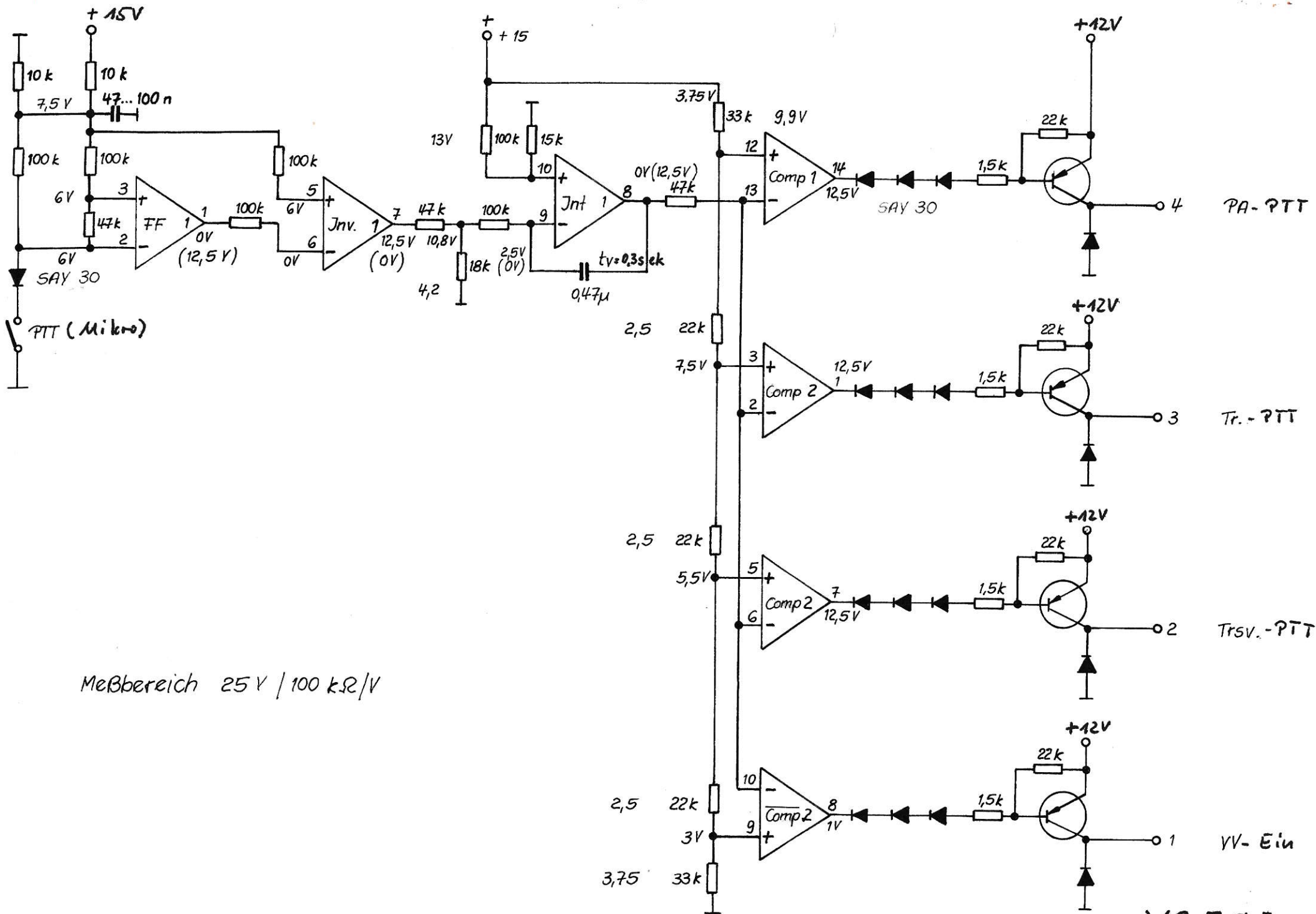
-  $U_{G1}$   $U_{G2}$  +  $U_a$   
- 47 V 300 V 2 kV

4 x 150 A, 4CX250, SRL 460

Y25GI



Y 25 GI



Meßbereich 25 V / 100 k $\Omega$ /V

2 x LM 324 (3 $\phi$  84)

Y25G1